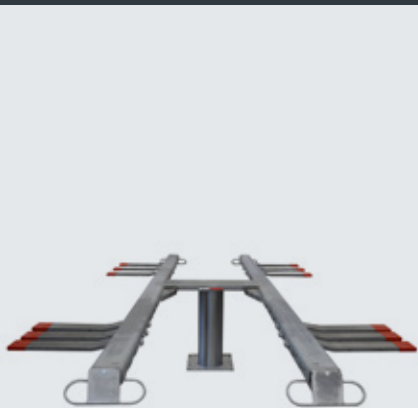


Sololift 1.35 Fv Uni Ø 213

Elektrohydraulische 1-Stempel Hebebühne, 3,5 t mit Radgreiferlastaufnahme



Anwendungsbereiche

- Direktannahme
- Fahrzeugwäsche & Pflege
- Reparatur & Wartung

Beschreibung:

Stahlwanne:

- Flüssigkeitsdichte Stahlwanne (nach WHG)
- Selbsttragend

Hubeinheit:

- Hartverchromter Umkehrzylinder
- Hohe Stabilität (Zyl.-Ø213mm)
- Integrierte Verdrehsicherung
- Korrosionsfreies Führungselement
- Aggregat mit Unterölmotor in Wandmontage
- Umweltschonende Hydraulikflüssigkeit
- Pneumatischer Notablass
- Programmierbare Drucktastensteuerung
- Signalton / CE-Stop

Lastaufnahme:

- Fußbodenauffliegende Brücke mit Federblätter
- Anpassung an verschiedene Radstände durch Umstecken der Federblätter
- Geringe Überfahrhöhe

Standardlackierung:

- Feuerverzinkt

Ausführungen:

Stahlwanne:

- Feuerverzinkt
- Kunststoffbeschichtet

Einbauvarianten:

- Fußbodenauffliegender Einbau
- Deckeneinbau
- Bodenaggregat
- Wandaggregat

Optionen:

- Zusätzliche Federblätter

Weitere Sonderausstattungen möglich!



Einfach QR-Code einlesen
für detaillierte Produktinformationen.

Weitere Informationen unter
www.autopstenhoj.com

AUTOPSTENHOJ GmbH

Sandkampstraße 90
D-48432 Rheine
☎ +49 5971 8602-02
✉ info@autopstenhoj.com

AUTOPSTENHOJ GmbH

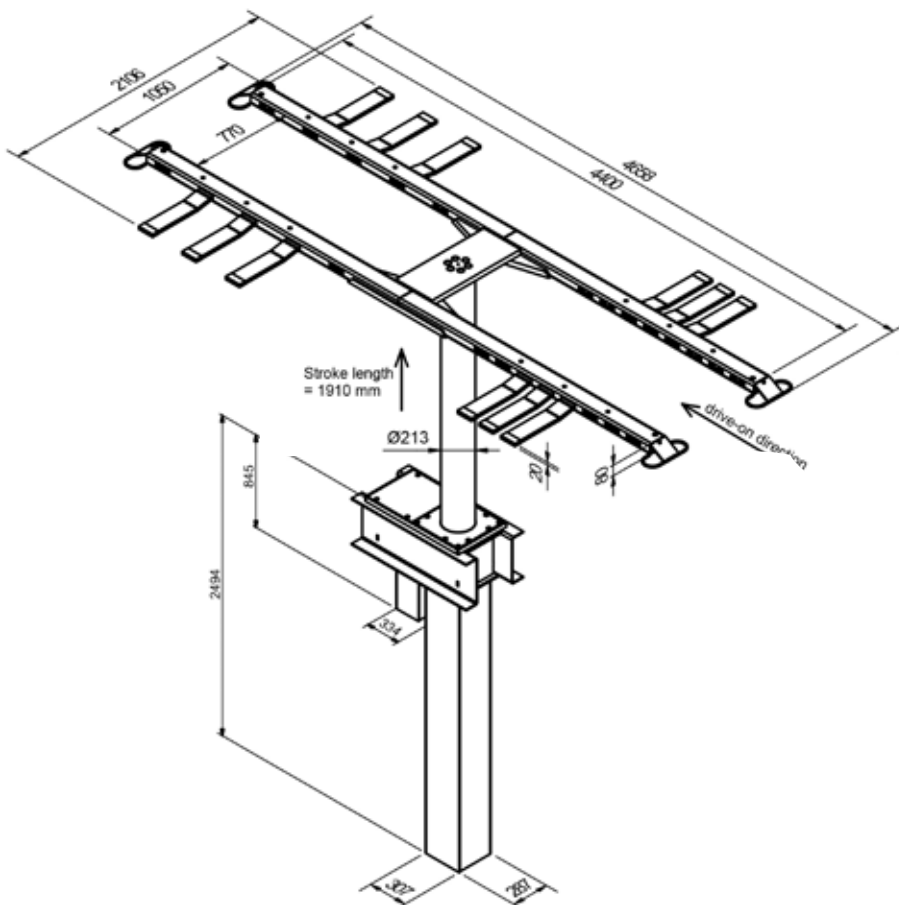
Barrit Langgade 188-190
DK-7150 Barrit
☎ +45 76 82 13 30
✉ info@autopstenhoj.com

Technische Daten

Tragfähigkeit	3.500 kg
Hubhöhe	1.910 mm
Nutzhöhe Serienausstattung	1.930 mm
Zylinderdurchmesser	213 mm
Hub- / Senkzeit	30 Sek.
Fundamenttiefe	2.650 mm
Aggregat	3 kW
Hydraulikflüssigkeitsmenge	14 l
Anschlusswerte	230 / 400 V – 50 Hz – 16 A

Fv Uni Lastaufnahme

Gesamtlänge	4.658 mm
Radstand min. – max.	1.600 – 3.900 mm
Breite	1.050 / 2.108 mm
Überfahrhöhe	20 / 80 mm



Hartverchromter Zylinder



Abdeckung Wandaggregat



Montage Federblatt