

Maestro 2.50

Elektromechanische 2-Säulen Hebebühne, 5 t Tragkraft



Anwendungsbereiche

- Reparatur & Wartung

Empfehlungen / Freigaben

- BMW / Mini
- Renault
- Rolls-Royce

Beschreibung:

Säulen:

- Symmetrisch aufgestellt
- Sehr stabile, geschweißte Säule
- Grundrahmenfrei
- Zwei Motoren
- Kaltgewalzte Spindel
- Mutternsatz aus spezieller Kunststofflegierung
- Hubwagen: sechs Stück Führungsrollen mit schmierungsfreien Nadellagern
- Drucktastensteuerung mit Signalton
- Programmierbarer Endschalter
- Elektronische Gleichlaufüberwachung

Arme:

- Vorne und hinten zweifach teleskopierbare Arme
- Innenliegende Schwenkarmarretierung
- Geringe Unterschwenkhöhe

Standardlackierung:

- Arme: RAL 3020 verkehrsrot
- Säulen: RAL 7016 anthrazitgrau

Ausführungen:

- Ausführungen für verschiedene Elektroleitungen verfügbar
- F = Flexaufnahme
- L = Lange Arme

Optionen:

- Portalsatz, alternativ Unterflursatz
- LED-Beleuchtung
- Energieset
- Fundamentanker
- Zweite Bedieneinheit
- Türanschlagsschutz
- Radhalter
- Satz von vier Stück Radgreifer 500 mm
- Umfangreiches Steckpilzprogramm je nach Fahrzeugtyp

Weitere Sonderlackierungen möglich!



Einfach QR-Code einlesen für detaillierte Produktinformationen.

Weitere Informationen unter www.autopstenhoj.com

AUTOPSTENHOJ GmbH

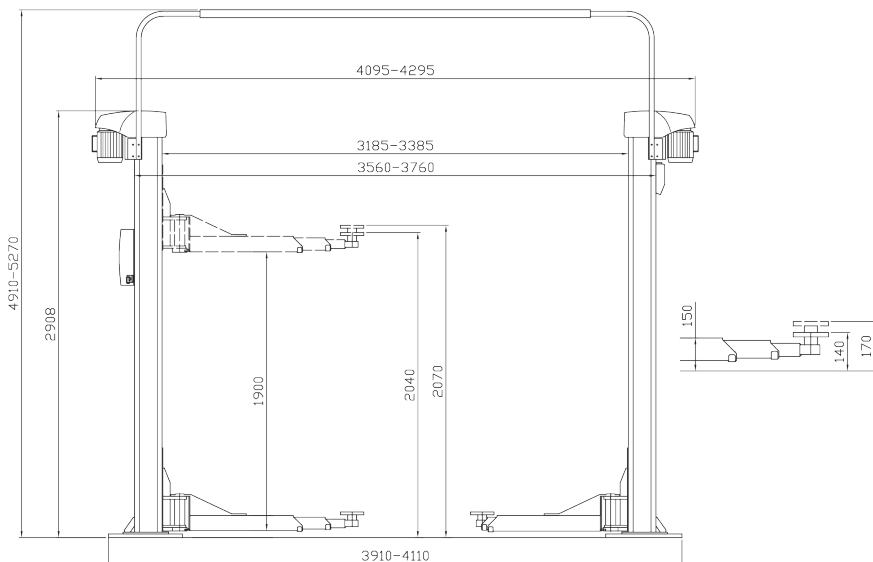
Sandkampstraße 90
D-48432 Rheine
☎ +49 5971 8602-02
✉ info@autopstenhoj.com

AUTOPSTENHOJ GmbH

Barrit Langgade 188-190
DK-7150 Barrit
☎ +45 76 82 13 30
✉ info@autopstenhoj.com

Schwenkarmlastaufnahme	
Serienausstattung Aufnahme Nr.	F: 770505 (30 – 60 mm)
Unterschwenkhöhe	F Sport: 122 mm FL: 140 mm
Lichte Durchfahrbreite	2.800 – 3.000 mm
Lichte Weite zwischen den Säulen	3.185 – 3.385 mm
Gesamtbreite an den Außenkanten der Säulen	3.560 – 3.760 mm
Gesamtbreite an den Fußplatten	3.910 – 4.110 mm
Gesamthöhe Säule	2.908 mm
Gesamthöhe inkl. Portal	4.910 – 5.270 mm
Schwenkarmlänge vorne min. - max.	F Sport: 875 – 1.930 mm FL: 957 – 2.138 mm
Schwenkarmlänge hinten min. - max.	F Sport: 875 – 1.930 mm FL: 957 – 2.138 mm

Technische Daten	
Tragfähigkeit	5.000 kg
Hubhöhe	1.900 mm
Nutzhöhe	F Sport: 2.022 – 2.052 mm FL: 2.040 - 2.070 mm
Hub- / Senkzeit	ca. 55 Sek.
Motor	2 x 2,8 kW
Anschlusswerte	3 x 230 / 400V – 50 Hz – 35 / 25 A



Stabile, geschweißte Säule und rollengelagerter Hubstuhl



Doppelt-teleskopierbare Arme mit F-Aufnahme



Muttersatz aus hochreißfestem Nylon