



Ravaglioli

COMPANY WITH
QUALITY SYSTEM
CERTIFIED BY DNV GL
= ISO 9001 =

SOLLEVATORI A DUE COLONNE SENZA PEDANA 

BASELESS TWO POSTS LIFTS 

2-SÄULEN-HEBEBÜHNEN MITTELSTEGFREI 

ELEVATEURS DEUX COLONNES SANS BASE 

ELEVADORES DE DOS COLUMNAS SIN PEANA 

KPX

337

343

315

KPN

349

235

245



NEW VERSION KPX 343WK
WITH EXTENDED ARMS 

BASELESS

STANDARD LIFT

NEW LW VERSION



KPX337W/WK

KPX337LW/LWK/LWR
KPX315LWK



60
SINCE 1958



LOW VOLTAGE



HIGH EFFICIENCY MOTORS

Ponte omologato CE, comandi in bassa tensione.

CE approved lift with low voltage controls.

CE-geprüft, Niederspannungssteuerkreis.

Élévateur agréé CE - commandes en basse tension.

Elevador homologado CE con mandos de baja tensión.

Speciali motori ad alto rendimento per garantire potenza e durata nel tempo.

Specially manufactured high efficiency motors.

Spezielle Hochleistungsmotore garantieren Leistung und lange Lebensdauer.

Moteurs spéciaux à hautes performances pour garantir puissance et durée dans le temps.

Motor especial de alto rendimiento para garantizar potencia y duración en el tiempo.



AUTOMATIC LUBRICATION

Lubrificazione permanente e automatica delle chiocciolate per garantire una lubrificazione efficace durante il movimento di salita e discesa.

Automatic and permanent nut lubrication system to guarantee efficient lubrication during lifting and descent.

Automatische Dauerschmierung der Muttern für eine wirksame Schmierung beim Hoch- und Runterfahren.

Lubrification permanente et automatique des écrous, efficace pendant la montée et la descente.

Lubrificación permanente y automática de las tuercas para garantizar una lubricación eficaz durante el movimiento de subida y bajada.

BRONZE NUT

Chiocciola portante in bronzo ad elevata resistenza all'usura (non plastica) a garanzia di sicurezza totale.

Main nut made of bronze (no plastic) with high resistance to wear, for greater safety.

Verschleißfeste Tragemutter aus Bronze (nicht Kunststoff) für eine totale Garantie.

Ecrou porteur en bronze à haute résistance à l'usure (pas de plastique) pour garantir une sécurité totale.

Tuerca principal en bronce de alta resistencia al desgaste (no es de plástico) para garantizar la seguridad total.



ROLLED SCREW

Vite in acciaio rullata ad alta resistenza per garantire la massima durata nel tempo.

Steel high resistance rolled screw to provide long life.

Gerollte Spindel aus gehärtetem Stahl für eine lange Lebensdauer.

Vis en acier, roulée, à haute résistance, pour garantir la durée dans le temps.

Husillo de acero de alta resistencia, rosca fabricada en frío con rodillos para garantizar la máxima duración en el tiempo.

AUTOMATIC SAFETY LOCKS

Arresto bracci a inserimento automatico e sgancio automatico a terra: geometria conica con effetto autobloccante.

Automatic arm locking during lifting and automatic unlocking when the arm reaches the floor with self-locking conical design.

Automatische Armarretierung, erleichtert durch eine konische Geometrie.

Blocage de bras automatique, dégagé au sol - géométrie conique autobloquante.

Bloqueo de brazos automático y desenganche de brazos automáticamente del suelo. Geometría conica con efecto auto-bloqueador.



SYNCHRONIZATION

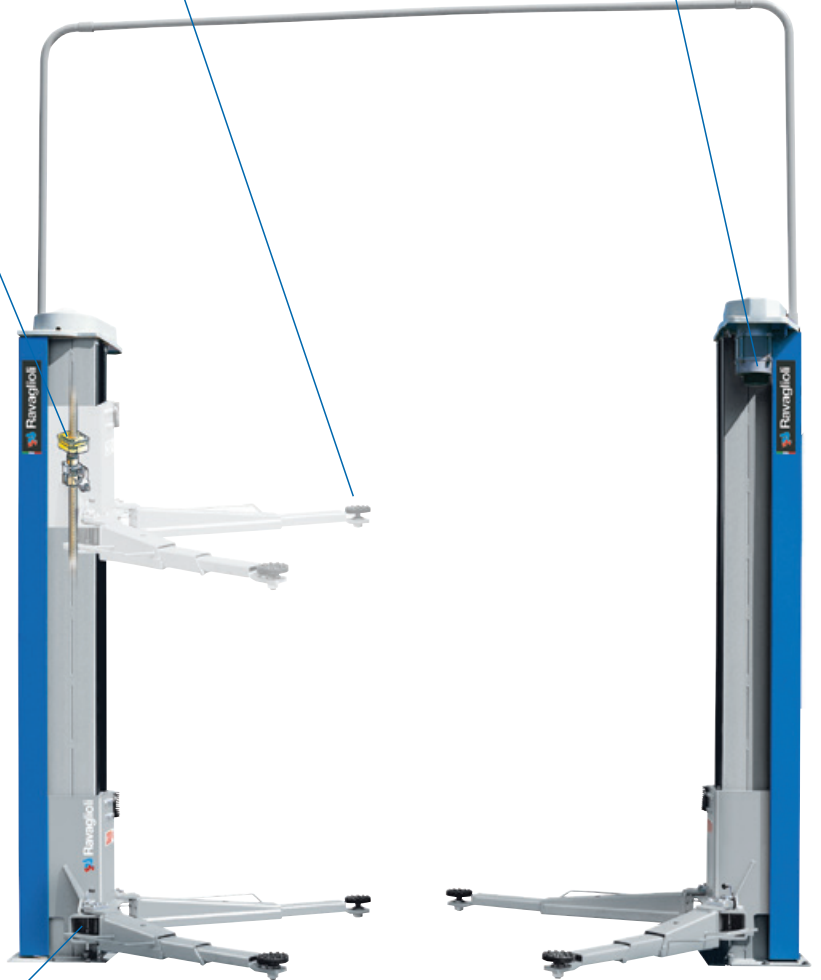
La sincronizzazione elettromeccanica fra i carrelli mantiene il dislivello entro un massimo di 20 mm.

The electromechanical synchronisation keeps the carriages within an alignment of 20 mm.

Das mechanische Ausgleichsystem zwischen den Hubwagen gleicht bei einem Maximalniveauunterschied von 20 mm aus.

La synchronisation électromécanique maintient la différence de niveau entre chariots sous 20 mm.

La sincronización electromecánica entre los carros mantiene el nivel entre los mismos (desnivel máximo 20 mm).



EXTRA RESISTANT COLUMN DESIGN

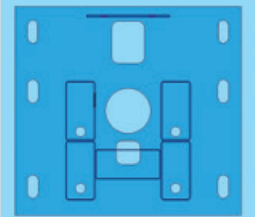
Colonna composta da 5 tubolari in acciaio saldati con robot, niente di più solido al mondo.

Tubular structure made of 5 robot welded sections, nothing sturdier in the world.

Die Säule besteht aus 5 Profilrohre aus Stahl von Robotern geschweisst, es gibt nichts solideres auf der Welt.

Colonne composée de 5 tubes d'acier soudés par robot, rien n'est plus solide.

Columna compuesta por 5 tubulares de acero, soldados con robots: no hay nada más solido en el mundo.





KPX 337W / 3200 kg
KPX 337LW / 3200 kg Large
KPX 337WK / 3200 kg
KPX 337LWK / 3200 kg Large
KPX 315LWK / 3200 kg Large (electronic)

Bracci corti a tre stadi per il sollevamento asimmetrico agevole anche di veicoli larghi.
 Altezza minima tamponi di soli 95 mm.

Three - stage short arms for asymmetric lifting of large vehicles. Min. pad height 95 mm.

Kurze Arme zweimal ausziehbar um leichter auch breite Fahrzeuge asymmetrisch hochzuheben.
 Unterschwenkhöhe nur 95 mm.

Bras courts à 3 étages, pour faciliter le chargement asymétrique de véhicules larges. Hauteur des tampons de 95 mm.

Brazos cortos de triple extensión para el levantamiento de vehículos anchos también. Altura mínima de los tacos del suelo solamente de 95 mm.



KPX 343WK / 3500 kg Large

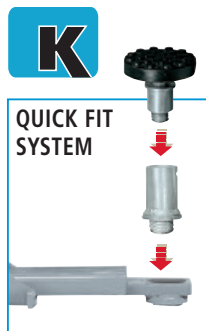
Bracci corti a maggiore estensione.
 Bracci predisposti per l'alloggiamento rapido di prolungh.

Short arms with longer reach. Arms suitable for quick drop-in extensions.

Kurze Arme länger ausziehbar.
 Aufnahmen mit Schnellstecksystem erleichtern den Einsatz von Verlängerungen.

Bras courts avec longueur augmentée. Bras prédisposés pour le montage rapide de rallonges.

Brazos cortos de mayor extensión.
 Brazos predisuestos para el alojamiento rapido de extensiones.



KPX 337LWR / 3200 kg Large

Bracci super-ribassati, con profilo parallelo al pavimento.
 Tamponi a doppio sfilo con altezza minima di soli 80 mm.

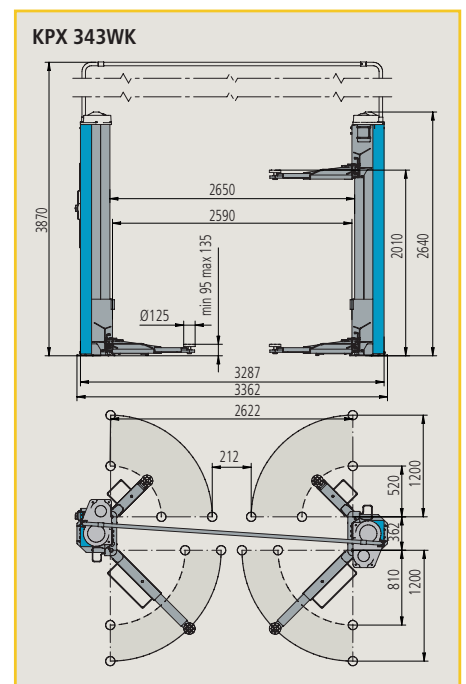
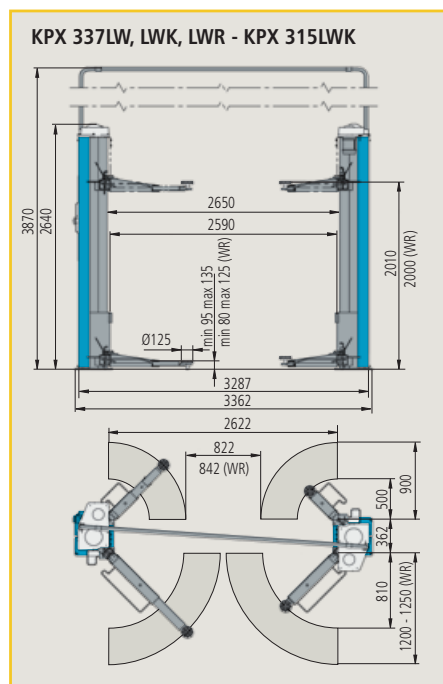
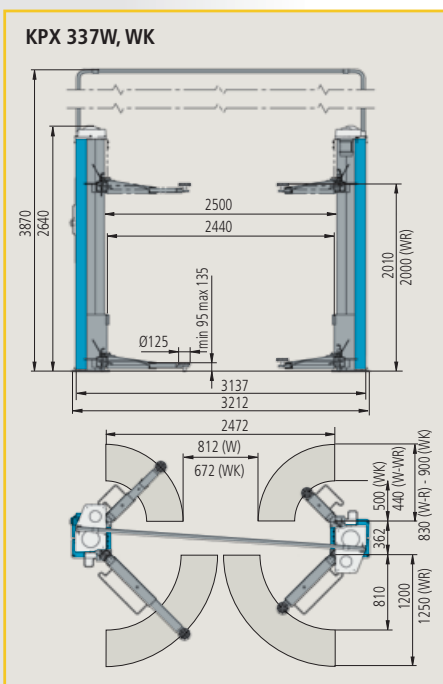
Extra low profile arms, parallel to the floor. Double thread pads with a min. height of 80 mm only.

Sehr niedrige Arme, und zwar die ganze Länge entlang paralleles Profil zum Boden.
 Aufnahmen mit Stecksystem und 80mm Unterschwenkhöhe.

Bras extra plats, avec profil parallèle au sol. Tampons à double rallonge avec hauteur mini. de 80 mm.

Brazos extra bajos, con perfil paralelo al suelo.
 Tacos de doble extensión con altura mínima de 80 mm.

R RACING





KPN 349WEK / 4200 kg

KPN 235WEK / 3700 kg (electronic)

Bracci corti a tre stadi e bracci lunghi a due stadi per il sollevamento asimmetrico di **furgoni e fuoristrada**.

*Three-stage short arms and two-stage long arms provide asymmetric lifting of **vans and off-road vehicles**.*

Kurze Arme zweifach ausziehbar und lange Arme einmal ausziehbar zum asymmetrischen Heben von **Gelände- und Lieferwagen**.

*Bras courts à trois étages et bras longs à deux étages pour le chargement asymétrique de **fourgons ou véhicules tout-terrain**.*

Brazos cortos de tres extensiones y brazos largos de dos extensiones para el levantamiento asimétrico de **furgonetas y todos terrenos**.



QUICK FIT SYSTEM



Bracci predisposti per l'**alloggiamento rapido di prolunghe**

*Arms suitable for **quick drop-in extensions**.*

Aufnahmen mit **Schnellstecksystem** erleichtern den Einsatz von Verlängerungen.

*Bras prédisposés pour le **montage rapide de rallonges** et autres accessoires de levage.*

Brazos predisuestos para el **alojamiento rapido** de suplementos para los tacos y accesorios.

KPN 349WELIK / 4200 kg

KPN 245WELIK / 4200 kg (electronic)

Modello equipaggiato con **4 bracci lunghi a tre stadi** ideali per il sollevamento di furgoni e **furgonati a passo lungo**. Consente caricabilità ottimale anche per le autovetture.

*Model equipped with **four long three-stage arms**: ideal to lift **long wheel base vans** and easy lifting of cars.*

Modell mit **vier zweifach ausziehbaren langen Armen**: ideal zum Heben von **Lieferwagen auch mit langem Radstand** und garantiert auch eine optimale Aufnahme von PKW.

*Élévateur équipé de **quatre bras longs à trois étages**: idéal pour le levage de **fourgons à châssis long**, il garantit aussi le levage optimal des voitures.*

Modelo equipado con **4 brazos largos de tres extensiones**: ideal sea para el levantamiento de **furgonetas normales y de chasis largo** sea de turismos.

Electronic

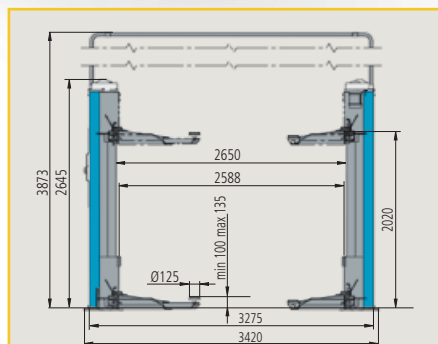
Sincronizzazione elettronica. Possibilità di installazione dei cavi di collegamento al soffitto o incassati nel pavimento.

Electronic synchronisation. Cables can be ceiling installed or recessed into the floor.

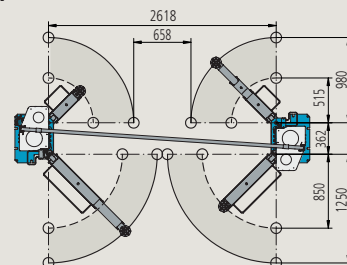
Elektronische Ausgleichsvorrichtung. Die Verbindungskabel können auch Boden eben eingebaut oder der Decke entlang verlegt werden.

Synchronisation électronique. Possibilité de rallonger les fils de liaison entre colonnes jusqu'au plafond ou de les encastrer dans le sol.

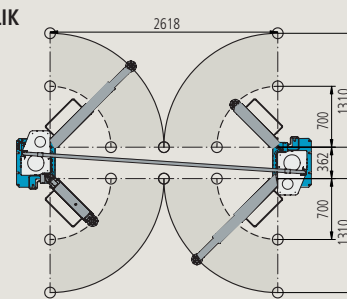
Sincronización electrónica entre los carros. Posibilidad de instalación de los cables de conexión en el techo o empotrados en el suelo.



WEK



WELIK



Ravaglioli S.p.A.
via 1° maggio 3
Fraz. Pontecchio M.
40037 Sasso Marconi (Bo) - Italia
Tel. +39 - 051 - 6781511
Fax +39 - 051 - 846349
rav@ravaglioli.com
www.ravaglioli.com

RAV France
4, Rue Longue Raie
ZAC de la Tremblaie
91220 Le Plessis Pâté
Tel. 01.60.86.88.16
Fax 01.60.86.82.04
rav@ravfrance.fr

Ravaglioli Deutschland
Hüfanger Strasse 55
78199 Bräunlingen
Tel. 08165-646956
Fax 08165-646958
ravd@ravaglioli.com

RAV Equipment UK LTD
Prince Albert House
20 King Street
Maidenhead, SL6 1DT
Tel. +39 - 0516781522
rav@ravaglioli.com

RAV en Belgique
Nederlandstalig
Tel. 0498-162016
Fax 016-781025
Zone Francophone
Tel. 0498-163016
Fax +32 78 055 030

RAV Equipos España S.L.U.
Avenida Europa 17
Pol. Ind. de Constantí
Tarragona 43120
Tel. 977 524525
Fax 977 524532
ravequipos@ravaglioli.e.telefonica.net

a **DOVER** company

DRD02U (12)

Le caratteristiche tecniche e gli allestimenti presentati in questo prospetto possono subire variazioni. Le immagini riprodotte non sono vincolanti.
Technical data and composition presented in this catalogue may vary. Pictures reproduced are only indicative.
Die techn. Daten und die Ausrüstungen, die in diesem Prospekt enthalten sind, können Änderungen erfahren. Deshalb sind die Abbildungen unverbindlich.
Les caractéristiques techniques et les compositions présentées dans ce prospectus peuvent subir des variations. Les images reproduites n'ont qu'une valeur indicative.
Las características técnicas y las composiciones ilustradas en este folleto pueden sufrir variaciones. Las imágenes propuestas son solamente indicativas.

